

Typ 3 677 04

Škoda Octavia III. Limousine 02/13 →
Škoda Octavia III. Combi 05/13 →



ca ...30 min.

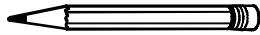
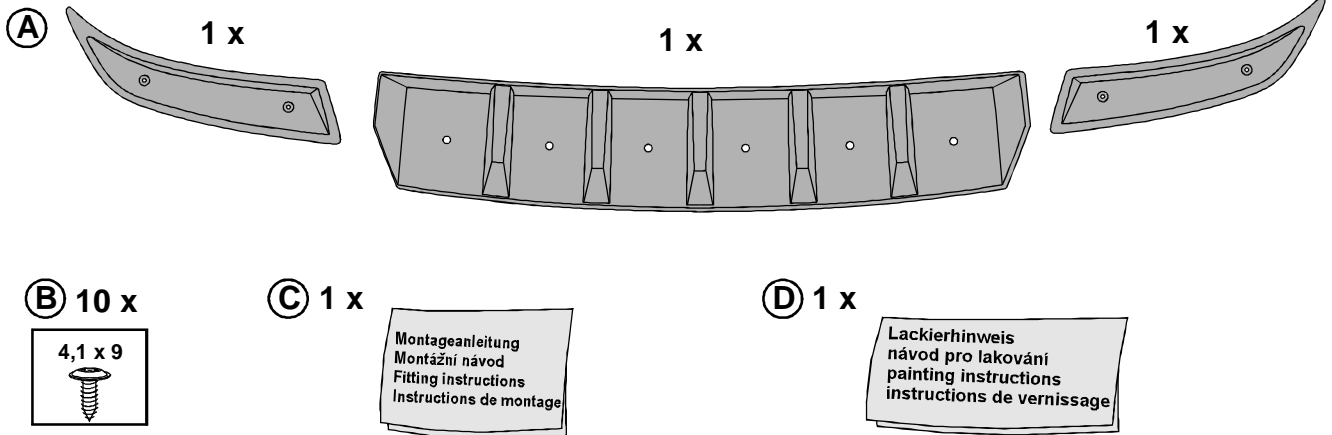
Milotec
AUTO-EXTRAS

Diffusor • Difuzor • Diffuser • Diffuseur d'air

Montageanleitung
Montážní návod
Fitting instructions
Instructions de montage

Technische Änderungen vorbehalten
Technická změna vyhrazena
Subject to technical alterations
Sous réserves de modifications techniques

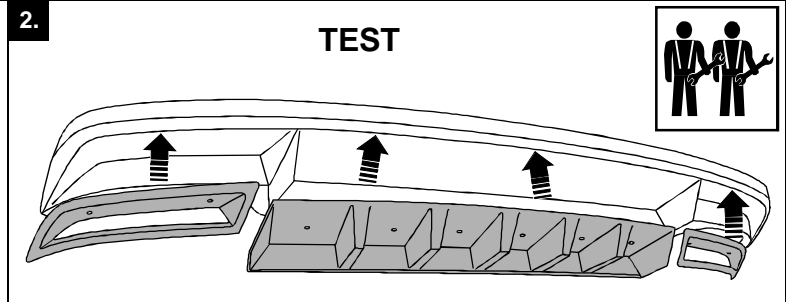
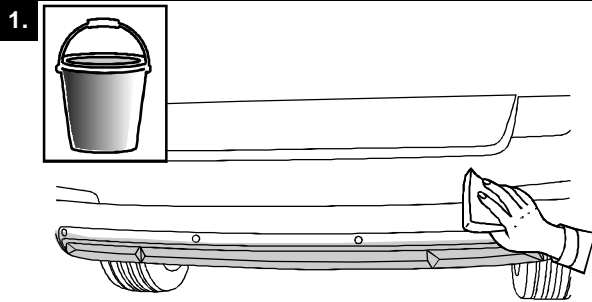
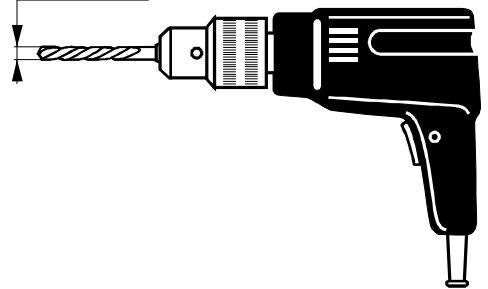
Lieferumfang • Obsah balení • The pack contains • Fournitures:



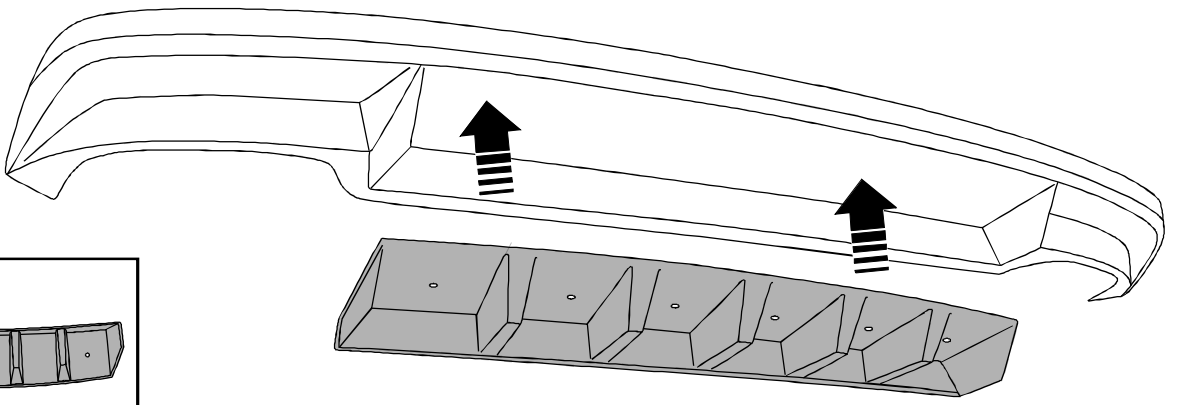
TORX 20

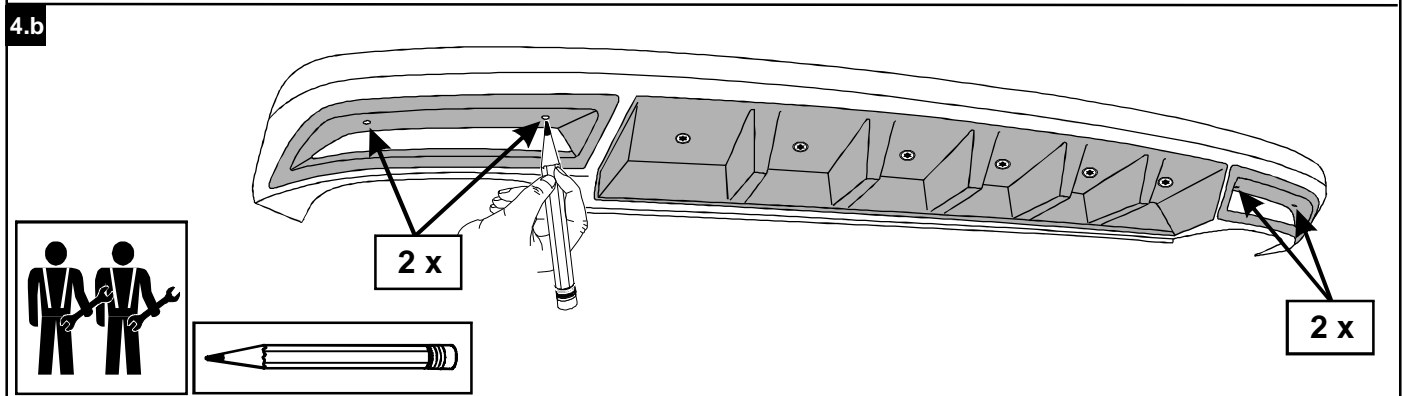
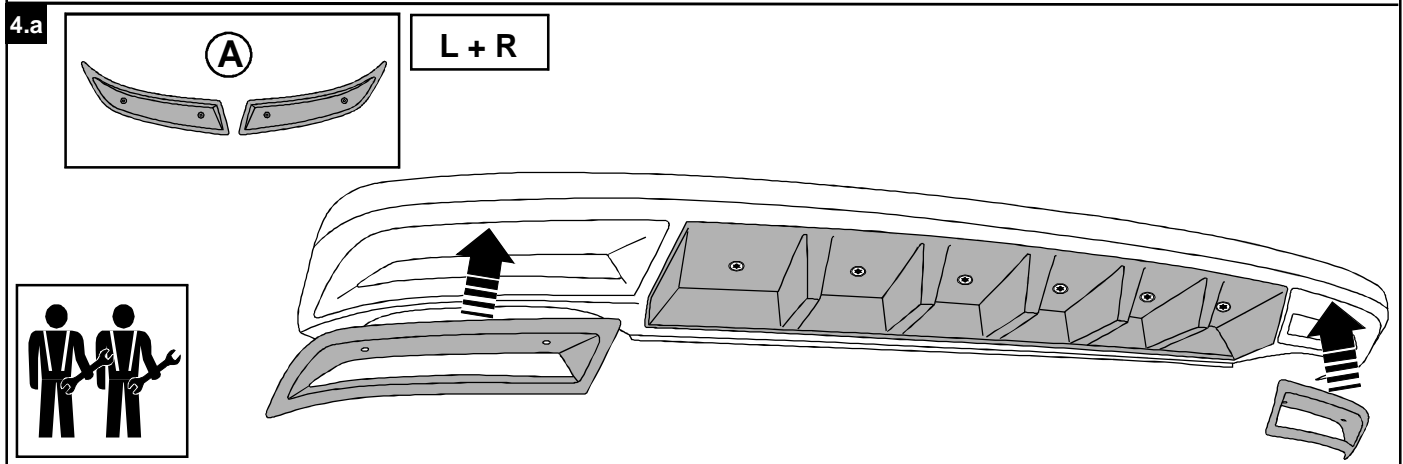
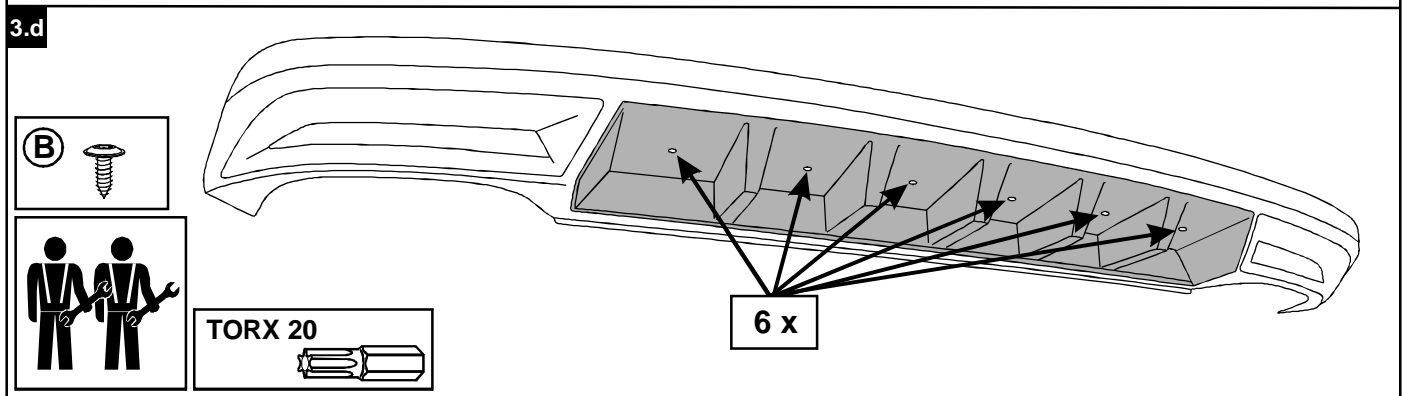
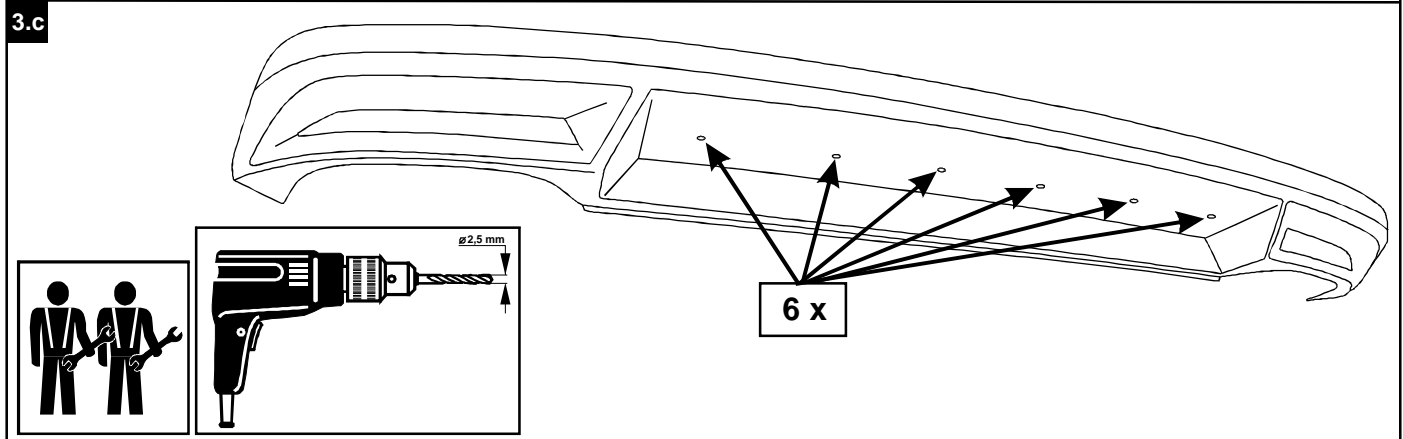
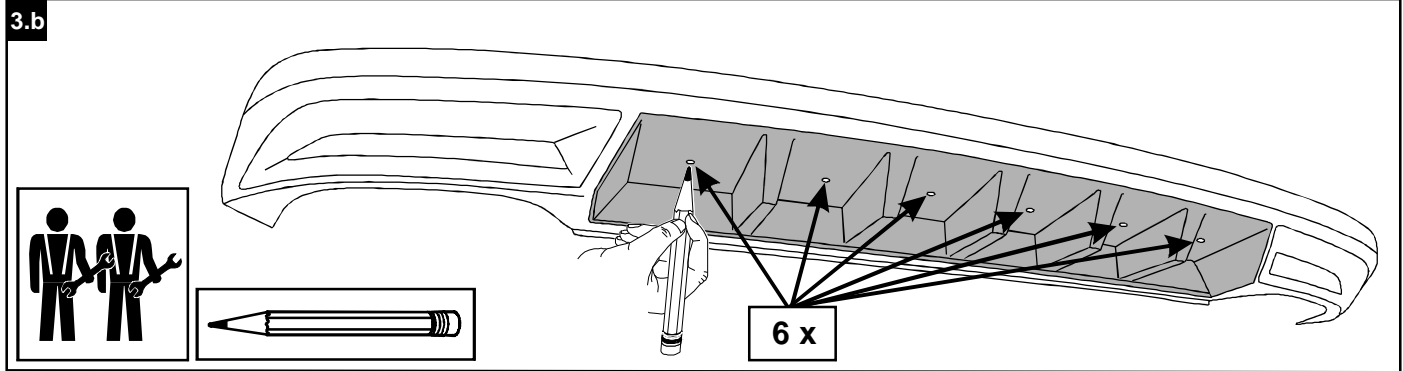


∅ 2,5 mm

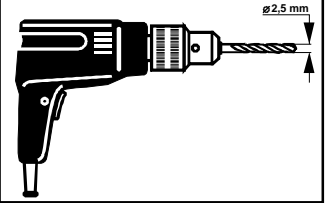
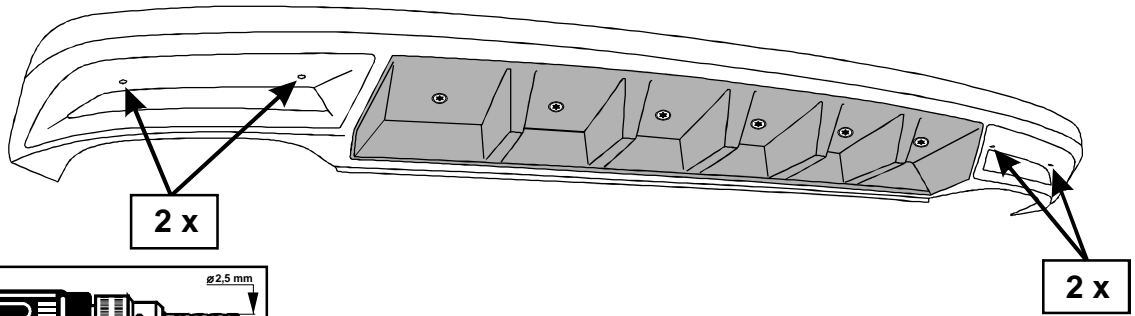


3.a

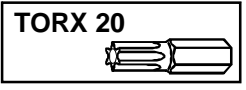
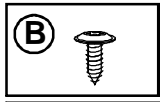
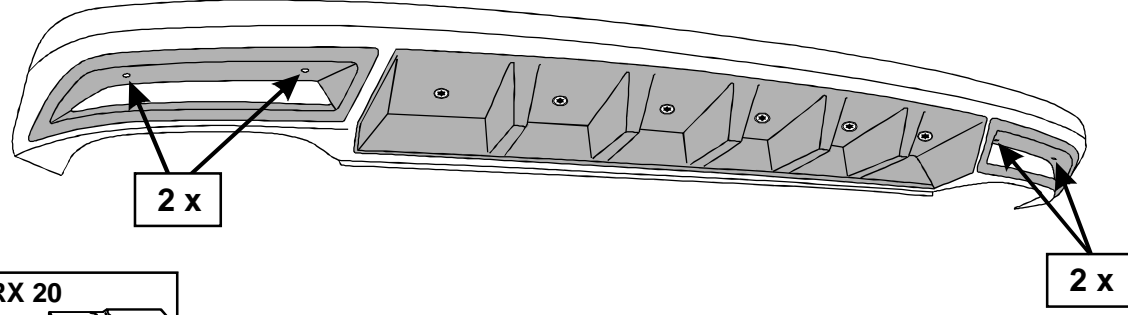




4.c



4.d



5.

