

Typ 082 13, 084 13

082 13 - Škoda Citigo, 3 - dveř., 05/12 →

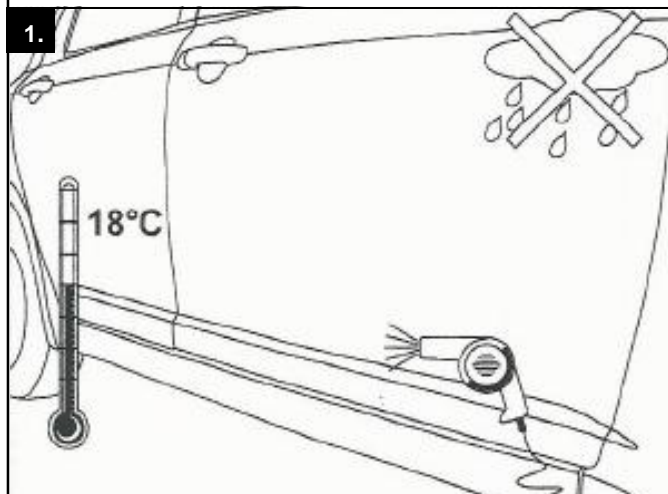
084 13 - Škoda Citigo, 5 - dveř., 05/12 →



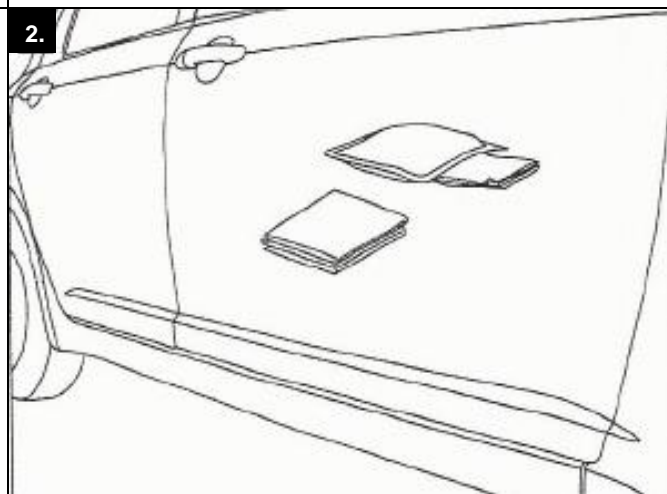
Milotec
AUTO-EXTRAS

Ochranné lišty bočních dveří

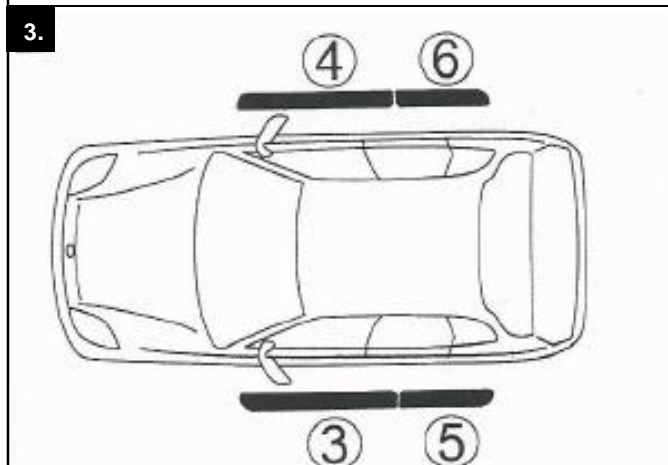
Montážní návod



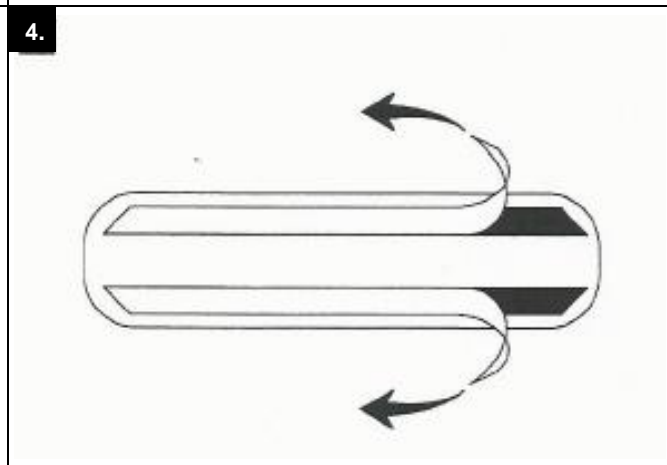
1. Montáž provádějte v prostředí při minimální teplotě 18°C. Pokud je teplota nižší jak +18°C, lze dosedací plochy zahřát např. fénem. Lepení neprovádějte v dešti.



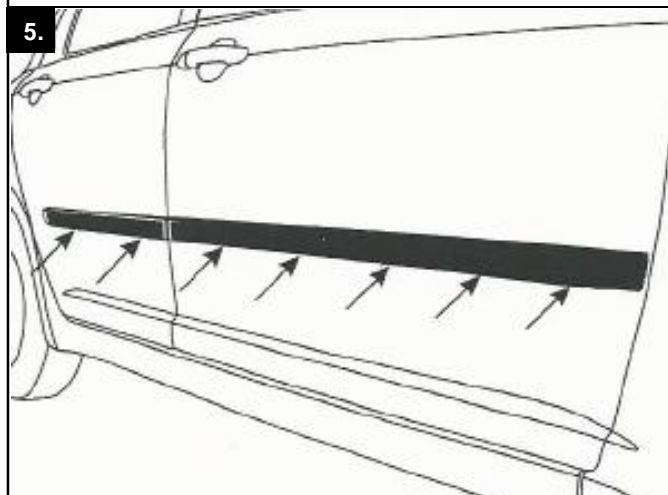
2. Plochy pro lepení musí být suché a zbavené nečistot, tyto je třeba dále odmastit přiloženým odmašťovacím ubrouskem. Odmašťovací ubrousek je napuštěn isopropanolem, který je vysoce hořlavý, proto při montáži nekuřte!



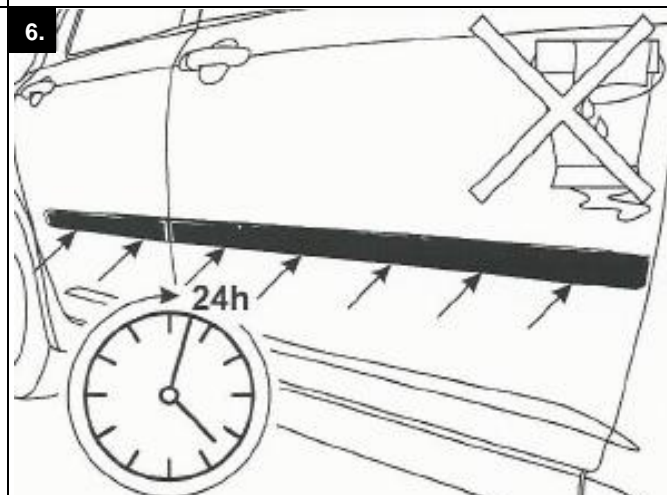
3. Díly usadte nanečisto na své místo a označte si jejich správnou polohu.



4. Z dílů stáhněte krycí pásku.



5. Díly usadte na označené místo. Přilepení lišt do správné polohy musí proběhnout **napoprvé**, v případě opakovaných pokusů o přilepení není zaručena dostatečná adheze.



6. Maximální přilnavost až po 24 hodinách, proto by po tuto dobu neměla být používána myčka.