

DRL OEM LED světla pro automatické denní svícení

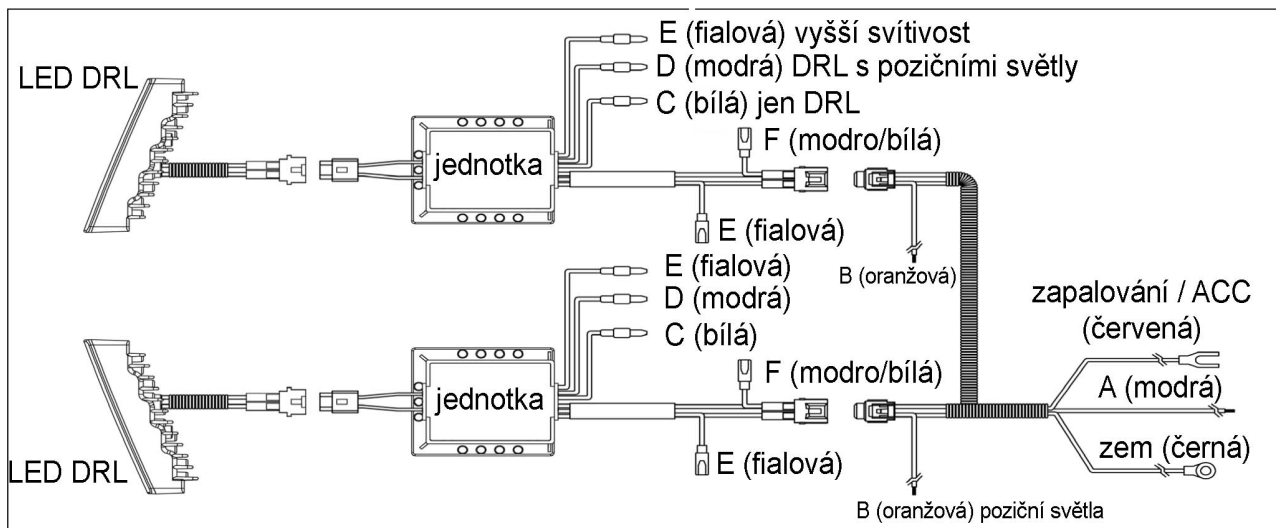
Montážní návod

Před montáží si přečtete pořádně tento návod. Nesprávným připojením může dojít k poškození vašeho vozu. Pokud si nejste jistí svými schopnostmi, přenecháte instalaci odbornému montážnímu středisku.

1. Odpojte záporný kontakt autobaterie před započítím instalace.
2. Demontujte přední nárazník/mřížku nárazníku, pokud je to nutné. Umístěte světla do správné pozice v nárazníku a ujistěte se, že světla pevně drží.
3. Natáhněte kabeláž světel a umístěte jednotky na vhodné místo. Dbejte, aby nemohlo dojít k poškození kabeláže/jednotky vlivem nadměrného tepla z motoru nebo pohyblivými součástmi motoru.
4. Dle požadované funkce zvolte zapojení ovládací jednotky:
 - Pro denní světla: spojte vodič C (bílý) s vodičem F (modrobílý)
 - Pro denní světla s funkcí pozičních světel: spojte vodič D (modrý) s vodičem F (modrobílý)
 - Pro speciální svítivost nižší než 300 candela (vyžadováno v některých regionech): spojte oba vodiče E (fialový) dohromady, a připojte vodič C nebo D k vodiči F.
 - Pokud chcete snížit jas denních světel při zapnutí směrových světel (blinkrů) připojte vodič B (oranžový) ke směrovému světlu.
5. Najděte v motorovém prostoru napájecí napětí +12V při zapnutém zapalování a zde připojte červený vodič. Černý vodič připojte na zemnicí bod v motorovém prostoru.
6. Vodič A (modrý) připojte k pozičním nebo hlavním světlometům vozidla. Přivedením napětí na tento vodič dojde k vypnutí denních světel nebo k jejich přepnutí na poziční světla (dle nastavení v bodě 4.).
7. Všechny kabely v motorovém prostoru řádně uchyťte a vysvazkujte aby nemohlo dojít k jejich poškození nebo zkratu.
8. Připojte zpět záporný kontakt autobaterie a vyzkoušejte funkci denních světel.

Upozornění:

- Denní světla DRL nesmí a nemohou nahradit potkávací/mlhové světlometry za zhoršených světelných podmínek!
- **Samotná světla nelze připojit bez ovládacích jednotek přímo na 12V, došlo by k jejich zničení!**
- Světla se mohou při nízkých teplotách mírně zamlžit. Toto je normální jev, po oteplení tento jev zmizí.
- Podle předpisů ECE smí na vozidle vpředu být pouze 2 poziční světla. Pokud využíváte funkci pozičních světel, musí být originální poziční světla odpojena.



Zapojení vodičů ovládacích jednotek:

- A: Připojit vodič A na světla (poziční/potkávací) pro přepínání DRL/poziční – zapnuto/vypnuto.
- B: Oranžový vodič – ztlumí DRL světla při zapnutí směrových světel, pokud chcete tuto funkci využít, připojte vodič na směrová světla.
- C: Bílý vodič, pouze DRL světla – připojit na vodič F
- D: Modrý vodič, DRL + poziční světla – připojit na vodič F
- E: Vyšší svítivost 300 candela, pouze pro některé regiony – spojte oba vodiče E dohromady